

EXTRA ALLT!

VÅR POWERTOP® XTRA FAMILJ FRÅN 16 TILL 125 A.



X-CONTACT®
INSIDE



Vår familj PowerTOP® Xtra: Anslutningsdon för alla behov

Inom industrin, i gruvor, på järnvägar och transportföretag – överallt måste strömförsörjningen vara säker, även när förutsättningarna är svåra. I egenskap av specialist på anslutningsdon har vi sammanställt vår CEE know-how i en produktfamilj: PowerTOP® Xtra stickpropp och skarvuttag finns med strömstyrkorna 16, 32, 63 och 125 A. Många av

produkterna har använts i många år och i olika arbetsmiljöer runt om i världen. Alla PowerTOP® Xtra skarvuttag har vår smarta kontakthylsteknologi X-CONTACT®.

PowerTOP® Xtra – anslutningsdon för elproffs!



Upplev CEEvolution!

De fyra fördelarna med PowerTOP® Xtra:



Förbättrad ergonomi
(sida 4 - 6)



Bekväm montering
(sida 7)



Enkel och säker anslutning
(sida 8 - 9)



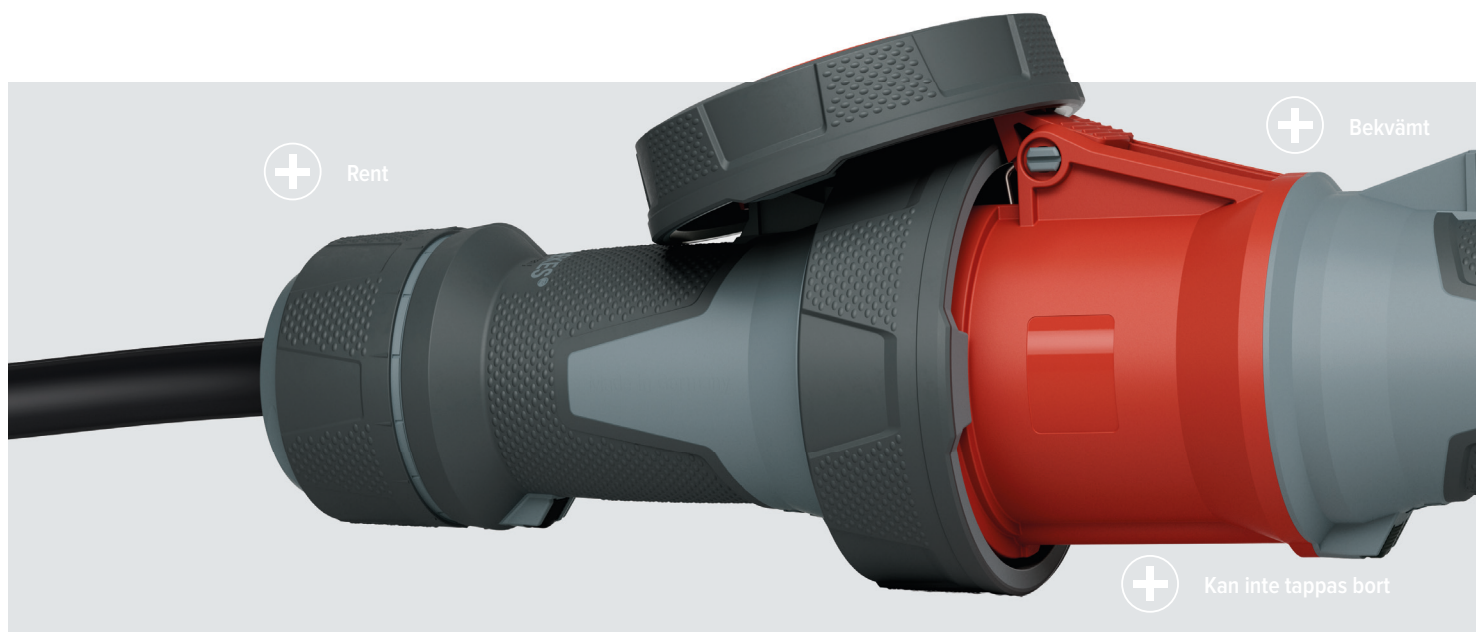
Kraftsparande i- och urkoppling med
X-CONTACT®
(sida 10)

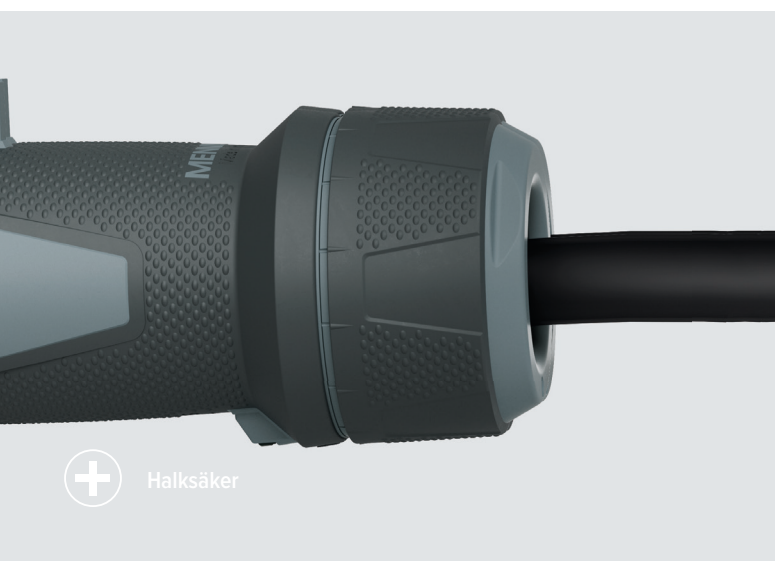


Förbättrad ergonomi – Säker hantering och lång livslängd



Särskild design och robust material gör att det är säkert och bekvämt att hantera våra PowerTOP® Xtra anslutningsdon även under svåra förutsättningar och gör att produkterna har extra lång livslängd. Tack vare husets ergonomiska form, de noppiga greppzonerna samt det noppiga och gummibelagda kabelskruvförbandet är CEE-stickpropp och -skarvuttagen lätta att hålla och ligger bra och halsäkert i handen även när det är blött. Och så klart kan de sättas i och dras ur tusentals gånger. Hos anslutningsdon med 63 och 125 A dockar kabelskruvförbandet fast direkt i höljet, vilket gör det extra lätt att hålla både stickpropp och skarvuttag rena.





Våra anslutningsdon har en integrerad öppningshjälp på skarvuttaget vilket gör det lätt att hålla klafflocket öppet. Anslutningsdonen har dessutom ett lås mellan fördelardelen och höljet, vilket gör att det går att låsa dem snabbt och stabilt utan skruvar. Hos stickpropp och skarvuttag med 63 och 125 A (kapslingsklass IP67) är packningarna i kopplingslocket och anslutningsdonets främre del pågjutna, vilket gör att det inte går att tappa bort dem.

Förbättrad ergonomi – extra plus för ytterligare skydd

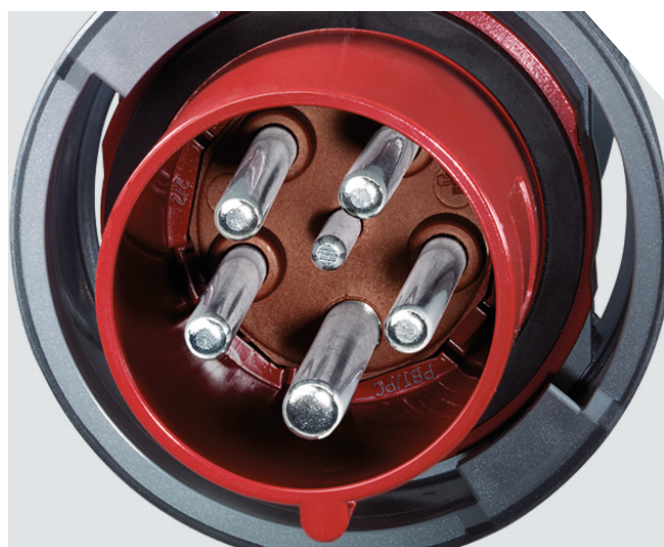


Elektriker i många olika branscher använder produkter från vår familj PowerTOP® Xtra. Där det råder krävande

förutsättningar är anslutningsdonen extra rejäla och ger bästa möjliga skydd:

Skydd mot damm och vatten

Våra anslutningsdon PowerTOP Xtra i 16 A och 32 A utförande uppfyller kapslingsklass IP54. Anslutningsdonen i 63 A utförande finns med antingen IP44 eller IP67 medans anslutningdon i 125 A utförande enbart finns i IP67.



Skydd mot aggressiva ämnen och hög luftfuktighet

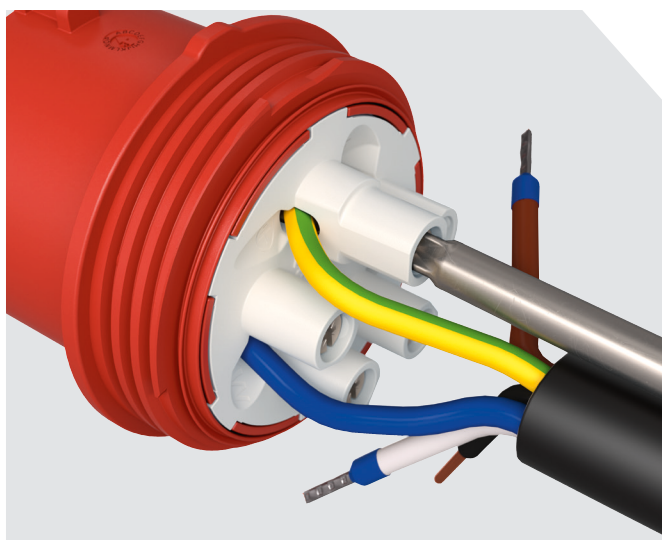
Våra skarvuttag med 63 och 125 A har värmetåliga kontakthållare och, som tillval, förnicklade kontakter. Hos stickpropparna är kontaktstiften också förnicklade. De 5-poliga anslutningsdonen med 16 och 32 A finns även som varianten PowerTOP® Xtra R med samma robusta utrustning.

Bekväm montering – med minimalt behov av verktyg



Vi har gjort monteringsprocessen för vår PowerTOP® Xtra-familj så enkel som möjligt: Med husets självplacerande gänga, ett lås

och ett kabelskruvförband går det snabbt och lätt att montera våra anslutningsdon från 16 till 125 A med bara några få verktyg.

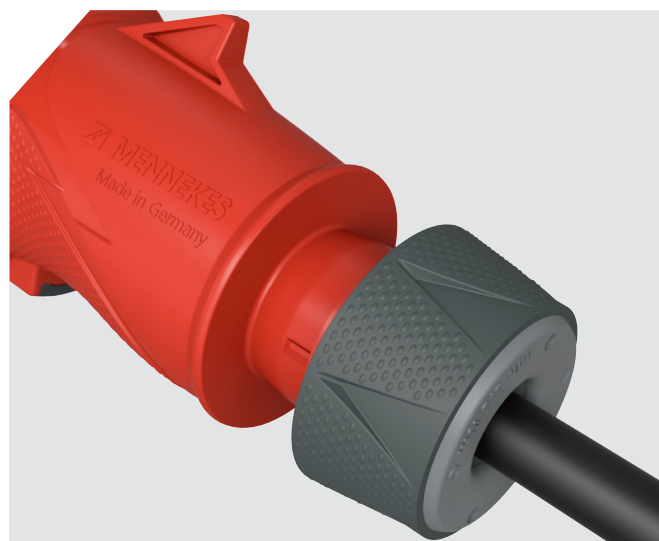


Snabb anslutning

Skruva på höljet, för in kabeln i höljet genom kabelanslutningen och skala av den. Avisolera ledaren och sätt på ändskydd (endast ErgoCONTACT®).

Snabb fastskruvning och säkring

Skruva fast höljet på framsiden och säkra sedan det med låsspärren. Genom att skruva igen den gummerade förskruvningen dragavlastas anslutningsledningen och höljet tätas.

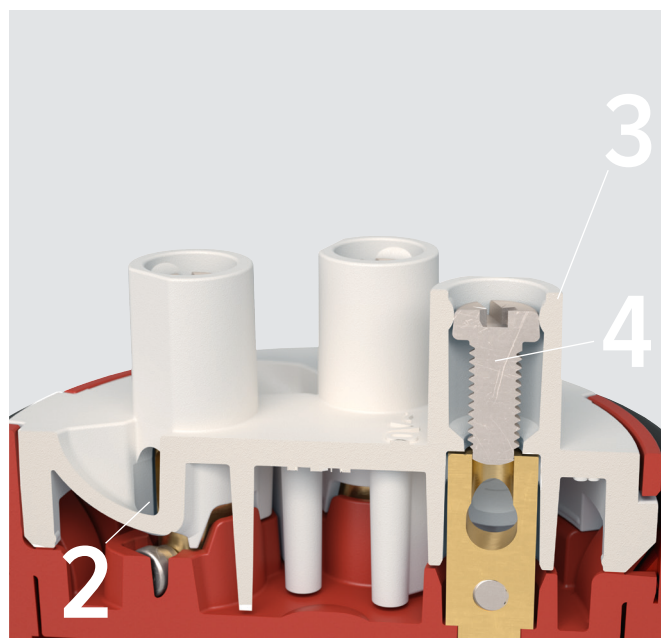
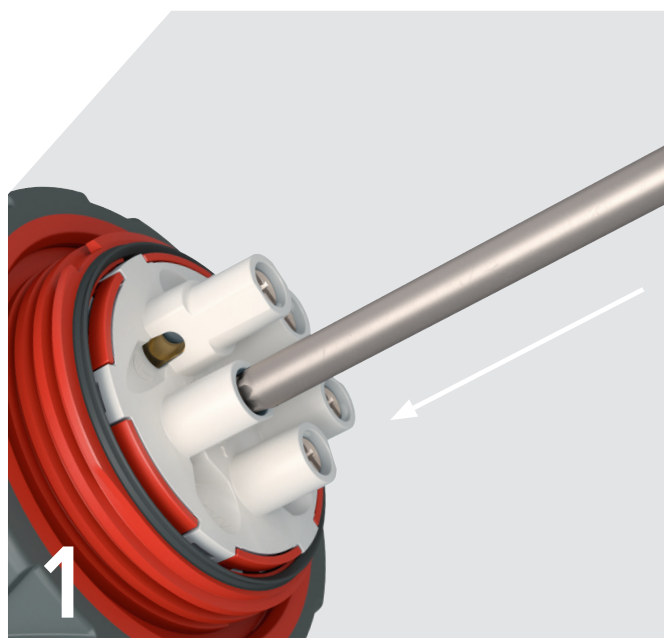


Enkel och säker anslutning med ErgoCONTACT®



Hela PowerTOP® Xtra-familjen finns med skruvkontaktanslutningsteknik. Vi har vidareutvecklat dessa för 16 A- och 32 A-stickpropp och -skarvuttag med den

bekväma anslutningstekniken ErgoCONTACT®. De gör installationen enkel, säker och snabbare.



1

Ergonomisk installation

Hos ErgoCONTACT® sätts skruvmejseln inte an från sidan, utan rakt framifrån, vilket gör att du lättare kan nå det nödvändiga vridmomentet och skruvtrycket går direkt från greppet. Alla skruvar pekar i samma riktning. Det innebär att du inte längre måste vrida den främre delen i handen för att dra åt de enskilda polernas kontaktskruvar efter varandra, något som sparar tid.

2

Ledarstyrning

Svängda ledarstyrningskanaler styr enkelt och säkert ledarändarna till kontakterna.

3

Styrkragar

Skruvvägen får stöd av en styrkrage. Det förhindrar att de glider av och minimerar skaderisken.

4

Oförlorbara kombiskruvar

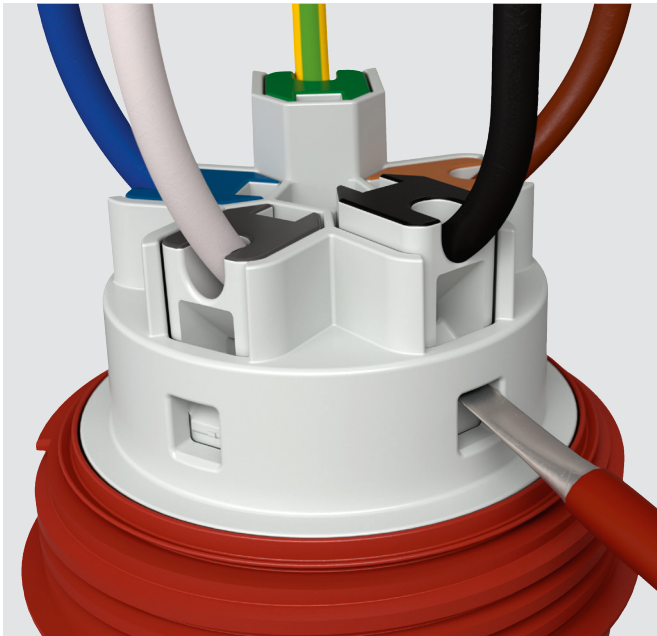
Det är endast nödvändigt att skruva fast en skruv per kontakt. Det är en kombiskruvar som har satts fast på fabrik och är integrerad i styrkragen och kan skruvas fast med antingen stjärn- eller spårskruvmejsel. Att varje kontakt endast har en skruv som måste skruvas i underlättar installationen ytterligare och sparar tid vid monteringen.

Enkel och säker anslutning med SafeCONTACT



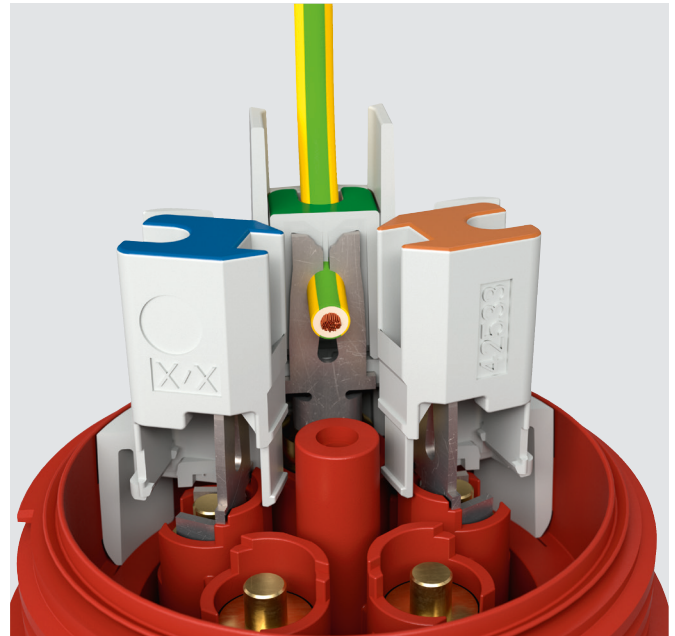
Våra anslutningsdon PowerTOP® Xtra med 16 och 32 A finns även i varianten PowerTOP® Xtra S med den skruvlösa skär-kläm-tekniken SafeCONTACT. Med den är det inte

längre nödvändigt att avisolera eller förbehandla ledare, vilket sparar mer än hälften av den vanliga anslutningstiden och underlättar vid underhållsarbete!



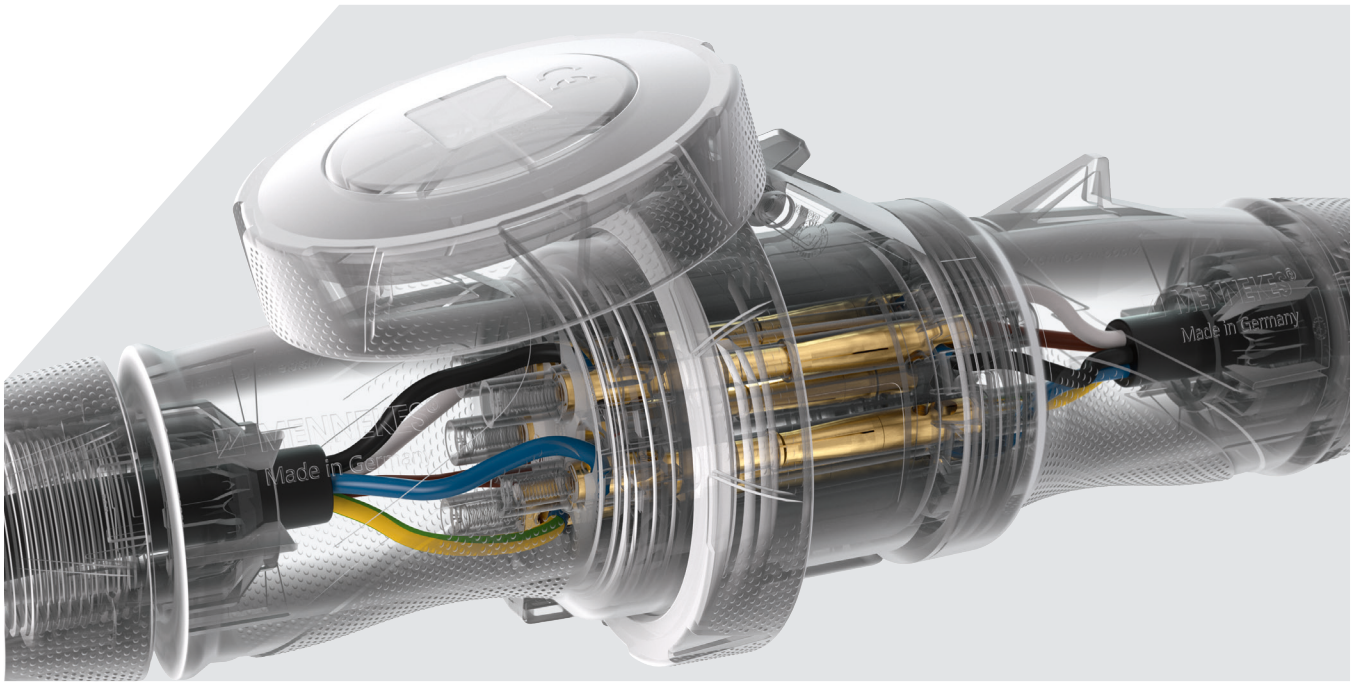
Säker kontaktstängning

Anslut ledaren utan avisloering, dra ner plintarna med skruvmejseln. Klart!



SafeCONTACT sett inifrån

När man trycker ner kopplingsplinten avisoleras ledaren och en säker anslutning är etablerat.



Kraftsparande i- och urkoppling med X-CONTACT®



Innovativ och enkel

Alla PowerTOP® Xtra skarvuttag har vår kontakthylsteknologi X-CONTACT®. Hylsorna är skårade i X-form och tillverkade av fjädrande, elastiskt material. När stickpropps stift trycks in i kontakthylsans öppning sticks skarvuttaget enkelt på. Det gör det extra lätt både att sätta i och dra ur stickpropp och skarvuttag – med upp till 50 procent mindre kraftåtgång! Även vid höga strömstyrkor på 63 och 125 A går det att ensam koppla ihop eller isär stickpropp och skarvuttag.

Säker och hållbar

Hos PowerTOP® Xtra skarvuttagen med 63 och 125 A är innerväggarna på X-CONTACT®-hylsorna dessutom räfflade. Kombinationen av inre räfflor, fjädrande material och skårade hylsor gör att stickpropp och skarvuttagen kopplas ihop optimalt och säkert. Tack vare kontakthylsornas konstruktion gnids smuts och ytkorrosion automatiskt bort vid isättning och utdragning. Även vid hårdhänt hantering och frekvent isättning och utdragning uppstår inga tecken på slitage och materialet förblir i gott skick. Det betyder att du kan använda våra anslutningsdon PowerTOP® Xtra länge och säkert.

X-CONTACT®
INSIDE





MENNEKES

Elektrotechnik GmbH & Co. KG

Aloys-Mennekes-Strasse 1
57399 KIRCHHUNDEM
GERMANY

Phone: +49 2723 41-1

Fax: +49 2723 41-214

info@MENNEKES.de

www.MENNEKES.com

05.22 Med förbehåll för ändringar utan föregående meddelande. Inget ansvar accepterat.

